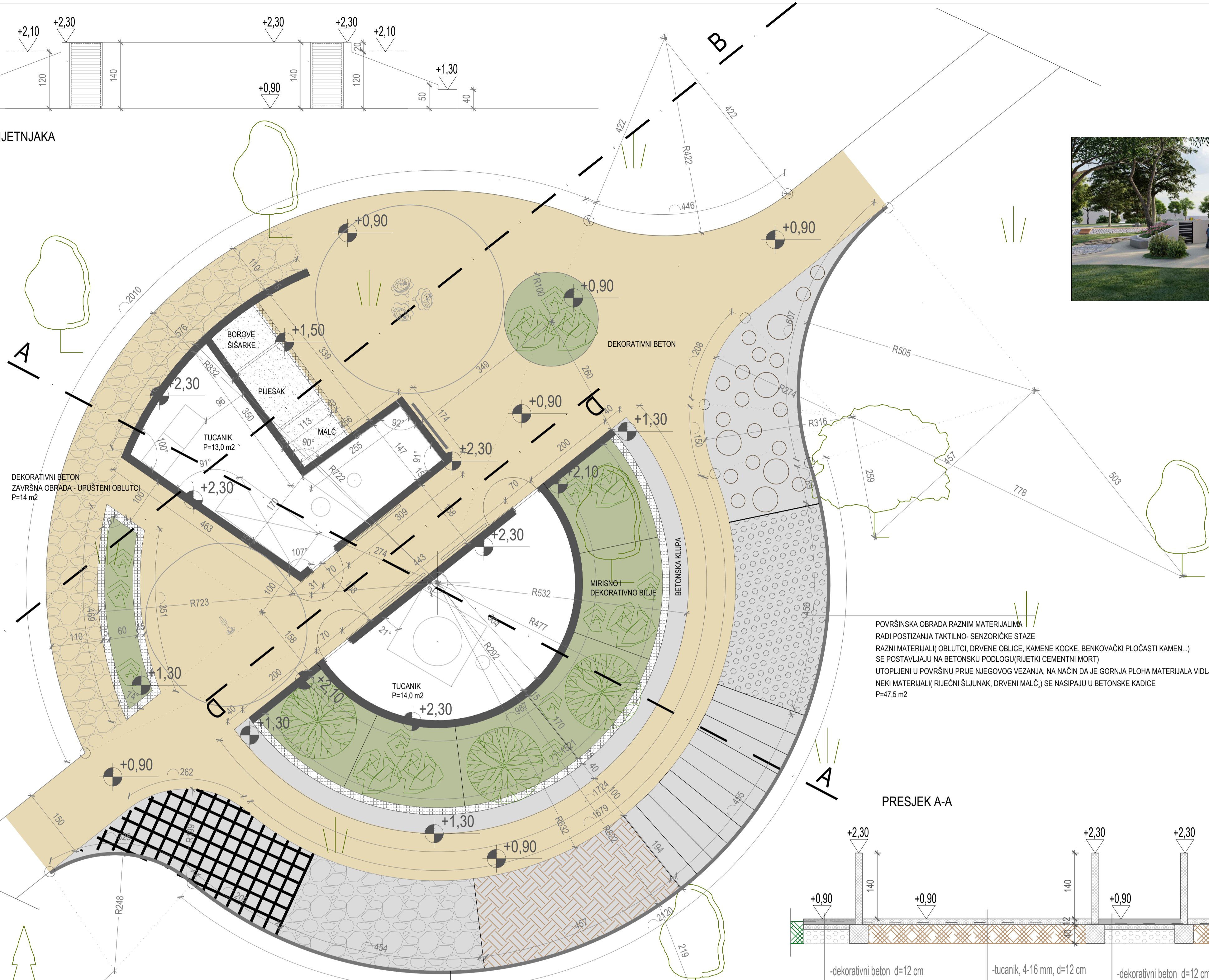
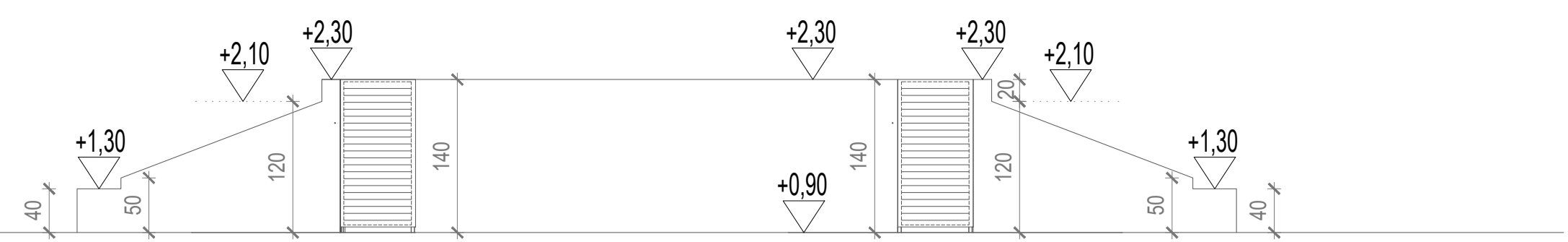


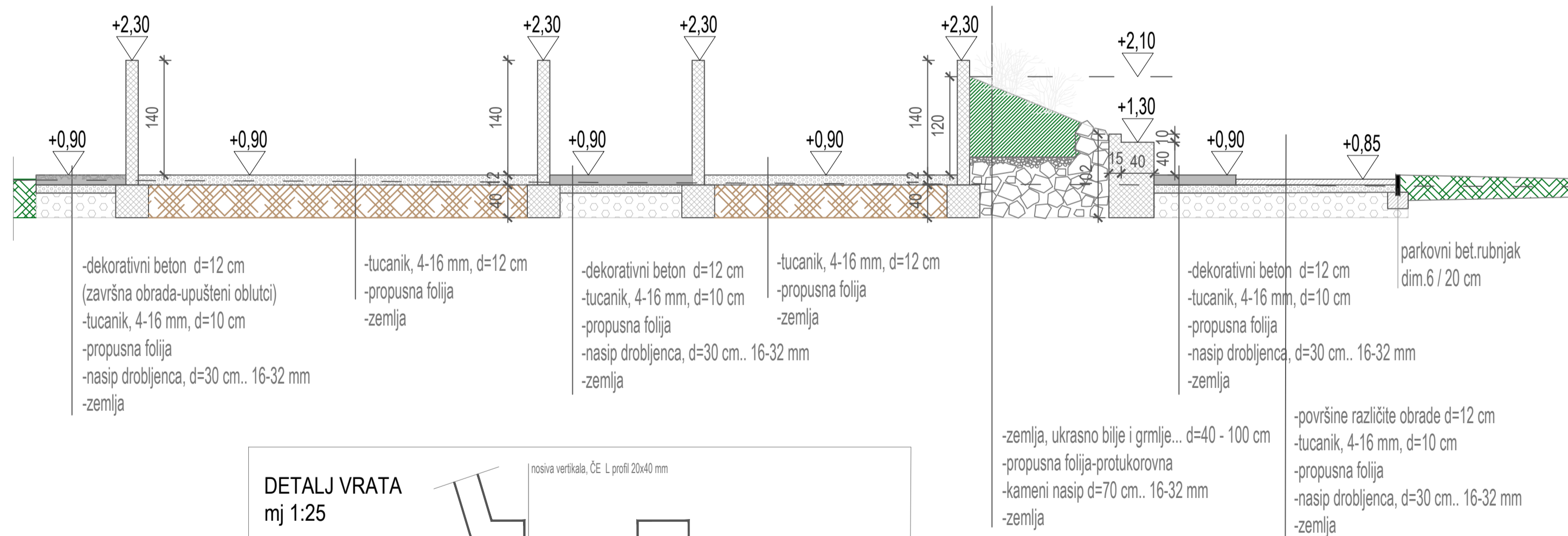
PARK I DJEČJE IGRALIŠTE_VRULJICA
IZVEDBENI PROJEKT UREDENJA
DETALJ_SENZORIČKI VRT
MJ 1:50

PRESJEK D-D...POGLED NA ZID CVIJETNJAKA

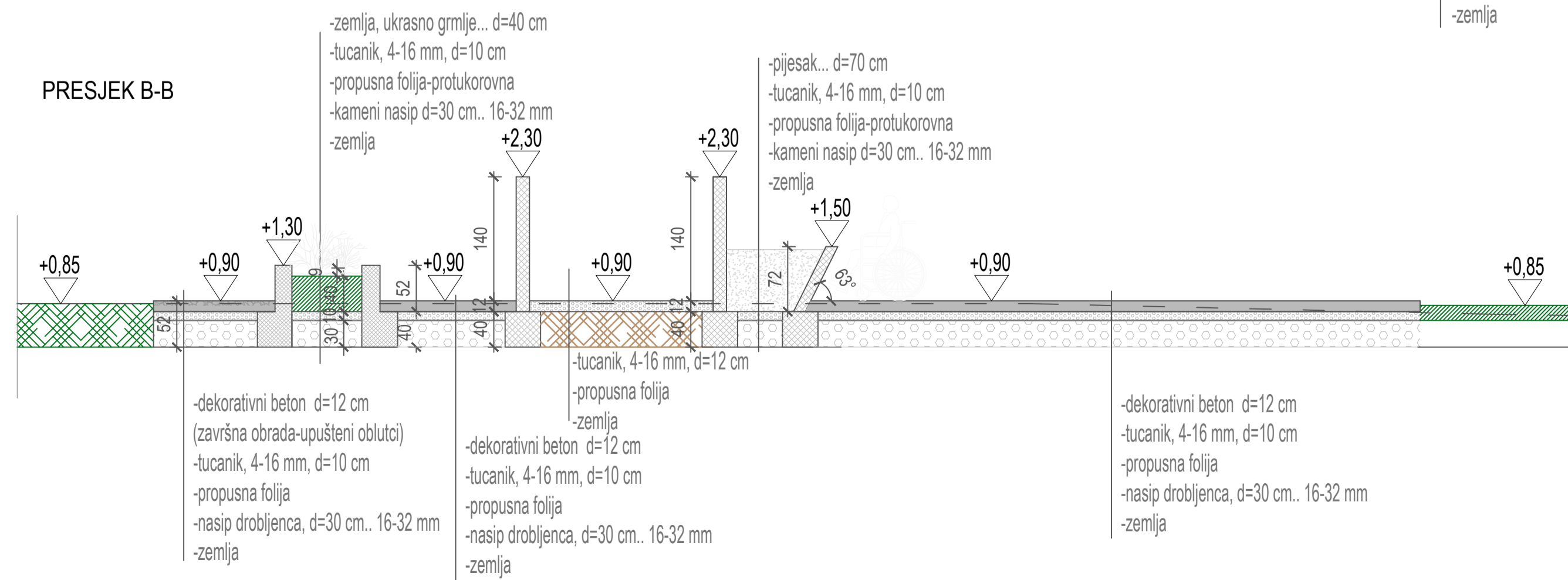


POVRŠINSKA OBRADA RAZNIM MATERIJALIMA
RADI POSTIZANJA TAKTILNO-SENZORIČKE STAZE
RAZNI MATERIJALI (OBLUTCI, DRVENE OBLICE, KAMENE KOCKE, BENKOVAČKI PLOČASTI KAMEN...) SE POSTAVLJAJU NA BETONSKU PODLOGU(RIJETKI CEMENTNI MORT) UTOPLJENI U POVRŠINU PRIJE NJEGOVOG VEZANJA, NA NAČIN DA JE GORNJA PLOHA MATERIJALA VIDLJIVA.
NEKI MATERIJALI (RIJEČNI ŠLJUNAK, DRVENI MALČ) SE NASIPAJU U BETONSKE KADICE
P=47,5 m²

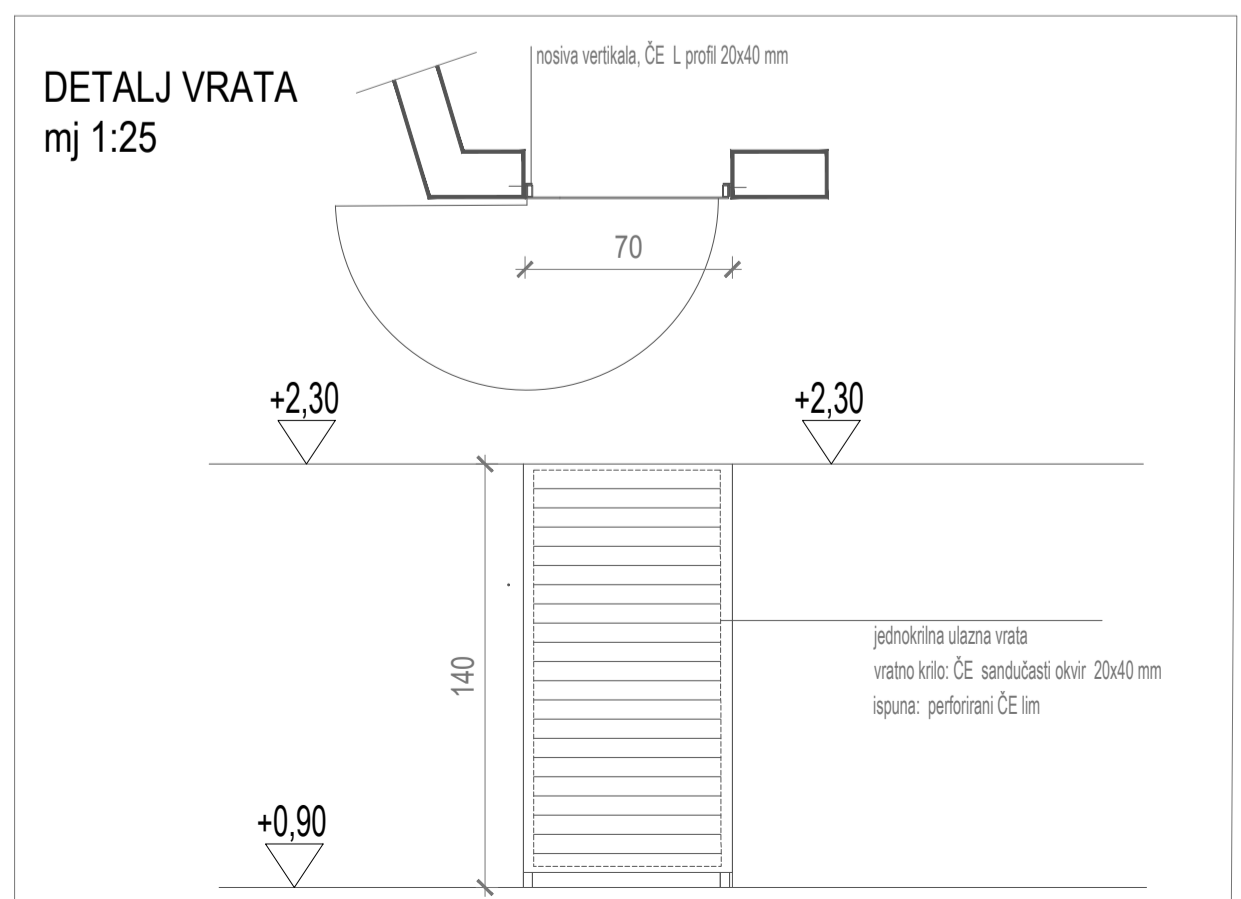
PRESJEK A-A



PRESJEK B-B



DETALJ VRATA
mj 1:25



ARHITEKTONSKI STUDIO	
GRAĐEVINA	UREĐENJE SENZORIČKOG PARKA I DJEČJE IGRALIŠTA VRULJICA
INVESTITOR	GRAD ZADAR
GLAVNI PROJEKTANT	RENATA ČOBRNIĆ, d.i.a.
PROJEKTANT SURADNIK	ZRINKA PALEKA DEVIĆ, d.i.a.
RAZINA RAZRADE	IZVEDBENI PROJEKT
VRSTA PROJEKTA	ARHITEKTONSKI PROJEKT
SADRŽAJ	DETALJ_MIRISNI VRT
08/2021	07/21
1:50	11